

№5 вестник клуба РУССКИЙ АКВАРИУМ

ЕНЕИМ

С 9 по 12 мая в Германии, в выставочном центре города Нюрнберг проходила очередная международная выставка **INTERZOO-2002**. Вне всякого сомнения, это одно из самых заметных событий последних двух лет для всех любителей животных, не исключая аквариумистов и террариумистов. Вообще, данное мероприятие проводится обычно раз в два года, в текущем году эта выставка проводилась в 27-й раз. В этом году более тысячи участников со всего мира размес-



тились в семи огромных павильонах. Здесь можно было найти абсолютно любые товары для всех мыслимых и немыслимых животных и растений. Естественно, на выставке была и интересующая нас аквариумная и террариумная продукция. Большинство малоизвестных производителей традиционно приняли здесь участие. Хочу заметить, что довольно большое количество фирм и их продукции на нашем рынке абсолютно неизвестны. Преимущественно, это сложные фильтрационные системы для морского аквариума и современные электронные контроллеры. Эта тема зас-



InterZoo 2002



луживает отдельного разговора, но в данном репортаже я бы хотел кратко пройти по фирмам, широко известным в нашей стране.

Прежде всего, это, конечно, **ЕНЕИМ**. Эта знаменитая фирма в числе прочего представила новый модельный ряд внутренних фильтров **Aquaball**, наполнитель для канистровых фильтров **SUBSTRAT Pro** с эффективной площадью 450 м² на литр, а также новую серию аквариумов, производимых со своим постоянным партнером **Muller +Pfleger**.

Популярная фирма **Karlie** расширила свой каталог примерно на полторы тысячи позиций, многие из которых предназначены для аквариумистов.

Особенно хочу отметить компанию **HAGEN**, которая в числе прочих новинок представила свою программу **EXO*TERRA** — огромный ассортимент товаров для террариумных животных. Аквариумистов **HAGEN** также не забыл. В числе прочего отмечу весьма остроумную систему подачи CO₂ в аквариум с растениями, основанную на реакции брожения, укомплектованную прекрасным реактором, а также разнообразный ассортимент аквариумной химии, включая соли для малавийских цихлид.

Большинство всех этих товаров появятся в России этим летом. К сожалению, более подробно осветить это событие газетная полоса не позволяет, но в дальнейших номерах газеты мы познакомимся с этими и другими новинками аквариумного рынка.



СЕГОДНЯ В НОМЕРЕ

- В. Юдаков**
Выставка
InterZoo 2002 **1**
- К. Островский**
Высокочастотные
электронные
балласты для
люминисцентных
ламп **2**
- Д. Карпенко**
Аквариумист на
Мальдивах **4**
- П. Беляев**
Нерест
лабиринтовых **6**
- А. Кулясов**
Что можно найти на
"Птичке" **8**

№ 5, Май 2002

тираж 900 экз.

Редакция и верстка:

А. Ключков, В. Юдаков

Фотографии:

В. Джума, Д. Карпенко,

А. Кулясов, В. Юдаков

Email: club@aquaria.ru

тел. (095) 956-39-34

распространяется бесплатно

В качестве источников света для аквариумов и террариумов широко применяются различные типы люминесцентных ламп (ЛЛ). Это объясняется рядом достоинств ЛЛ, например, высокой световой отдачей и большим сроком службы, низкой температурой поверхности лампы, широкой номенклатурой выпускаемых ЛЛ по спектральному составу излучения и мощности. В то же время широко распространенные пускорегулирующие аппараты (ПРА) для ЛЛ не всегда удобно использовать в домашних условиях. Стандартная схема включения ЛЛ с дроссельным ПРА и стартером не обеспечивает мгновенного пуска ЛЛ, сам ПРА имеет значительную массу и температуру, лампа мерцает с удвоенной частотой сети, генерируются акустические шумы. Для решения этих проблем необходимо применять ПРА, осуществляющие питание ЛЛ током повышенной частоты. При этом можно добиться повышения световой отдачи ламп, повышения КПД балласта в целом, уменьшения габаритов и массы ПРА и т.д.

Уважаемые коллеги-аквариумисты!

29 июня 2002 года в 16 часов в помещении клуба "Русский аквариум" состоится доклад о ежегодной выставке икромечущих карпозубых, проходившей в Германии, г. Вильгельмсхаффен. Приглашаем вас посетить это мероприятие. В программе отчет о выставке, фото и видеоматериалы, новые виды рыб.

ностью 80 Вт и более или ламп типа ДРЛ. На рис. 2 изображена типичная полумостовая схема на биполярных транзисторах. Это автогенератор, использующий в качестве переключающего элемента насыщающийся трансформатор тока Т1. Цепь R1C1D4R4 используется для запуска генерации.

Трансформатор тока изготавливается таким образом, чтобы частота генерации инвертора была близка к резонансной частоте контура LpCp, добротность которого в основном определяется сопротивлением нитей накала лампы. После включения питания и запуска генерации

Таким образом, одновременно осуществляется прогрев электродов резонансным током контура и подача на лампу высоковольтных импульсов напряжения, что в сумме обеспечивает фактически мгновенное зажигание ЛЛ. После зажигания лампы конденсатор Cp шунтируется ее низким сопротивлением, добротность контура резко падает, и ток лампы ограничивается дросселем Lp. Данная схема отличается доступностью и дешевизной компонентов, может быть реализована целиком на отечественной элементной базе. Факторами, ограничивающими ее применение, являются наличие трудоем-

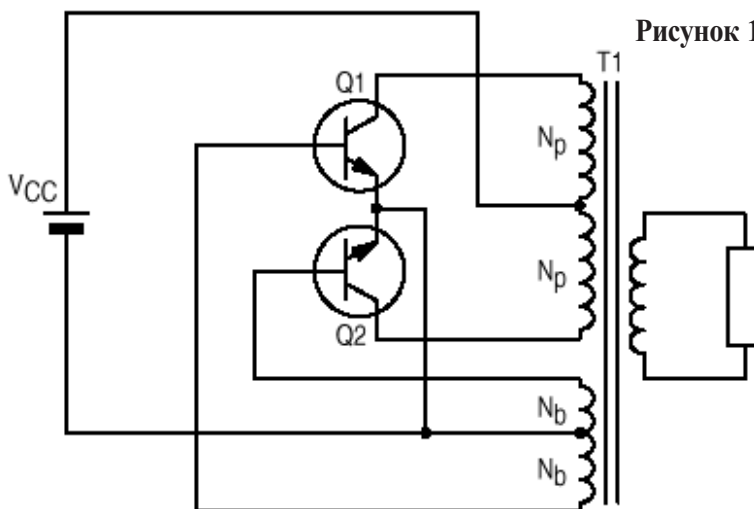
ВЫСОКОЧАСТОТНЫЕ ЭЛЕКТРОННЫЕ БАЛЛАСТЫ ДЛЯ ЛЮМИНЕСЦЕНТНЫХ ЛАМП

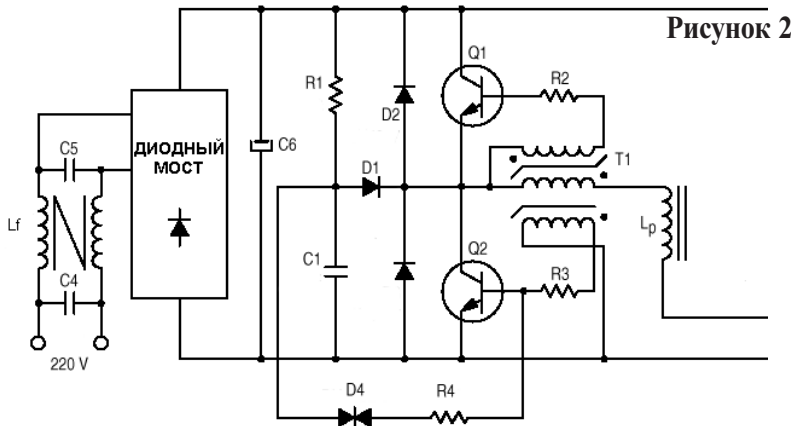
Константин Островский, г. Москва, Клуб Русский аквариум

Основными вариантами схемотехнических решений для высокочастотных балластов являются полумостовая или мостовая схема с последовательным резонансным контуром и двухтактная схема с насыщающимся повышающим трансформатором напряжения с отводом от средней точки первичной обмотки (рис. 1). Последняя схема применяется при небольших напряжениях питания и мощностях ЛЛ, например, при питании от автомобильной бортовой сети. Она тоже не обеспечивает номинального режима лампы по отношению пикового значения тока к действующему. Поэтому эта схема в качестве варианта балласта с питанием от сети 220 Вольт 50 Герц рассматриваться не будет. Мостовая схема также не получила широкого распространения, так как содержит вдвое большее число силовых транзисторов. Применение ее оправданно только при больших мощностях (сотни Ватт) или использовании ЛЛ с большим рабочим напряжением, например, импортных ЛЛ мощ-

ток через контур в несколько раз превышает номинальный рабочий ток схемы, а напряжение на конденсаторе Cp равно половине напряжения питания схемы, умноженному на добротность контура.

кого в изготовлении трансформатора тока, значительные потери мощности из-за неоптимальной формы базового тока транзисторов, невозможность управления частотой работы инвертора для пре-





дотвращения выхода его из строя при длительной работе в резонансном режиме, трудность получения номинального тока (а значит и яркости) ламп в заданных пределах из-за технологического разброса параметров материала сердечника трансформатора тока, зависимость частоты генерации от нагрузки (балласт, рассчитанный на две лампы не будет обеспечивать корректный режим с одной) и т.д. Тем не менее схема получила широкое распространение для работы с ЛЛ мощностью до 20 Вт.

Для решения этих

технических проблем следует применять инвертор с возможностью управления частотой, который бы обеспечивал оптимальный режим переключения транзисторов для получения максимального КПД. Всем этим требованиям удовлетворяет схема на полевых транзисторах и система управления на базе микросхемы драйвера полумоста IR2151 и дискретных компонентов, с помощью которых реализован сдвиг частоты инверто-

ра. При испытаниях балласт сохранял работоспособность в пластмассовом корпусе без вентиляционных отверстий размерами 100x90x45 мм при работе с двумя лампами. Визуально была отмечена возросшая яркость ламп по сравнению со стандартным ПРА. Следует отметить, что, пользуясь данной схемотехникой, можно строить балласты на несколько

ламп, например, на четыре. Также интересное направление — улучшение параметров балласта как нагрузки электрической сети с помощью корректоров коэффициента мощности. Из недостатков данного варианта была отмечена нестабильная работа и даже выход из строя в результате перехода питающей сети из режима источника напряжения в режим источника тока. Поэтому при практическом применении следует внимательно следить за состоянием проводки и электрокоммутационных изделий, не допускать в них участков со значительным сопротивлением. Принципиально решить эту проблему можно, применив в качестве источника питания балласта не простой выпрямитель, а корректор коэффициента мощности.

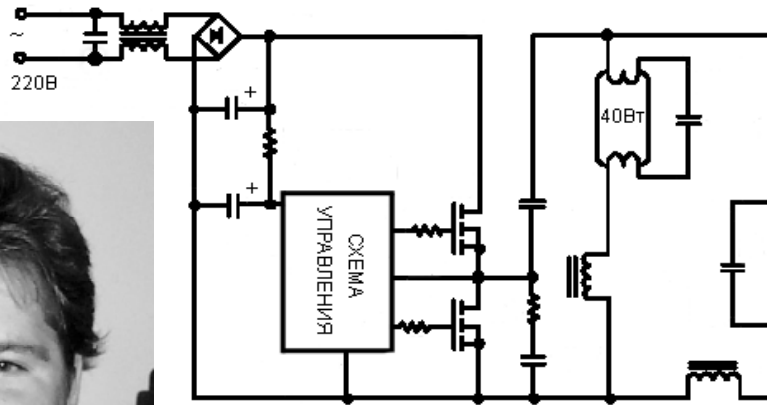


Рисунок 3

ра. Упрощенно этот вариант изображен на рис. 3.

Для проверки вышесказанного был разработан и изготовлен опытный образец балласта, рассчитанный на работу с двумя ЛЛ мощностью 40 Вт каждая. Особенность схемы состоит в том, что старт производится на резонансной частоте контуров — около 65 кГц, а рабочая частота устанавливается через некоторое время, достаточное для зажигания ламп. В случае если одна из ламп не загорится по какой-либо причине, сдвиг частоты спасет инвертор от длительной работы в резонансном режиме. Данный балласт корректно работает как с двумя, так и с одной лампой, так как частота опорного генератора схемы управления



Костантин Островский — профессиональный разработчик электронного оборудования. Свои навыки он применяет и для аквариумных целей, он автор нескольких оригинальных электронных аквариумных самоделок. В следующих номерах нашей газеты вы с ними познакомитесь.

Высококачественные замороженные корма

АКВАРИА

**Высокое качество
большой ассортимент
оптовые поставки
консультации
доставка по Москве**

тел. (903) 678-22-22



Мы жили на коралловом острове диаметром всего 300 метров. Наека на грязь нет нигде - ни мути в воде, ни на листе пыли потому что везде довольно крупный коралловый песок. Остров окружен длинными приземистыми сетками с большими кусками кораллов - типа волнолома. Внутри этого пространства во время отлива воды ниже колена. У меня создалось стойкое ощущение, что к вечеру вода нагревается там выше температуры воздуха. Рыбье царство — единственная настоящая достопримечательность Мальдивов, рыбы просто везде. Даже в лягушатнике лагуны можно увидеть много чего интересного. Например, сначала нас пугали скаты размером с поднос, которые ловко зарывались в песок так, что наружи видны были только глаза-столбики и длинный страшный хвост в виде иглы. После того, как моя жена наступила на одного из таких партизанов и он явно испугался сильнее, опасения как-то притухли. На пирсе обслуга кухни каждый вечер чистит самую употребляемую в пищу на Мальдивах рыбу — тунца, которого поэтому во всем мире еще называют “мальдив-фиш”. Внутренности и головы тунца бросаются просто в воду, где их весело поедают огромные, метров до трех в диаметре, разноцветные скаты! Такая флегматичная на первый взгляд рыба на самом деле активно плавает и периодически устраивает с со-



племенниками потасовки. При этом бойцы нередко поднимаются к самой поверхности, машут в воздухе “крыльями” и издают отчетливые хрюкающие звуки. К сожалению, снимки гигантов не удалась — солнце на экваторе заходит рано, в 6 вечера хоть глаз коли и фотоаппарат ничего увидеть в воде, освещаемой фонарем пирса, не смог. Кстати расскажу важную деталь. Мы накупили дешевых “мельниц” для подводной съемки и радостно ими пользовались. Дома после проявки получили яркое подтверждение того факта, что вода пропускает только синие лучи. Странно, но факт — хоть на глубине полуметра, хоть 15 метров на фотографиях нет практически никаких красок, кроме одной — синей. И это невзирая на то, что видимость под водой там от 40 до 60 метров!

Больших акул так увидеть и не удалось, а мелкие шныряли везде, одну мы довольно долго гоняли по мелководью, пытались пой-



мать кадр получше. Из других общих знакомых около берега можно найти мурен и рыб-бабочек. Все эти страшилки выглядят совершенно мирными, что и подтверждается старожилками. В это охотно веришь, потому что рыбы там просто везде - быть голодным хищнику никак не получится, зачем ему есть еще каких-то туристов? Хотя нападения от водной живности ждать и не приходится, трогать ничего живого под водой не стоит. На всякий пожарный лучше не трогать ничего, не только известную многим крылатку. Есть, например, несколько видов кораллов, которые при прикосновении обжигают.

Особенное удовольствие доставляло живьем увидеть то, что раньше видел только на картинках. Эмблема Мальдивов — рыба *Acanthurus leucosternon* встречается там очень часто даже у берега, где воды по колена. Крупные рыбы, например, груперы, плавают подале от берега. Буквально в 10 метрах от “волнолома” глубина метра полтора. А потом обрыв. Просто вертикальная стена, которая теряется в темно-синем мареве. Иногда оттуда выплывают здоровенные рыбины и интересуются существами из другого мира. Посмотрит-посмотрит такое чудовище, да и займется привычным делом — крушить кораллы своими страшными зубищами в поисках съестного. Кстати, о кораллах. Где-то лет 20 назад Мальдивы посетило бедствие — теплое течение свернуло в их сторону, целый сезон вода была гораздо теплее обычного и многие кораллы умерли. Сейчас все восстанавливается, но знатоки авторитетно заявляют, что в Красном море кораллов больше.

На острове Курумба, где я был, есть русскоговорящий инструктор по плаванию с аквалангом, проще говоря по дайвингу. После первого же простейшего урока на мелководье можно получить то, ради чего ты сюда и приехал — погружение в океан! Правда, делать это без пристального надзора инструктора получится только после пяти дней обучения. Про обучение рассказывать не буду, скажу только самую главную аксиому дайвинга. Дайвинг — это отдых и развлечение, ни в коем случае не спорт. Если во время погружения что-то вызывает неудобство, значит, ты что-то делаешь неверно. Я сам видел, как дайвингом занимались старушки лет по 70. Так что это занятие весьма доступно даже при скудных физических кондициях. Всего вокруг Курумбы 37 мест для дайвинга. Причем все — с несколькими точками входа. Я два раза был на одном месте в разных точках и был удивлен — под водой все совершенно отличалось.

Во время погружения можно увидеть гораздо больше, чем около лагуны. На глубине совершенно другие рыбы! Кроме них, встречаются очень общительные черепахи. Не раз приходилось видеть, как рыбы-чистильщики чистят своих сюзеренов. Причем последние иногда так балдеют, что лежат на боку и выглядят неживыми. К моему удивлению, панцирь у них был настолько чистый, что закралась крамола — а не чистят ли их аборигены щетками? Удалось встретить рыбку, которая наверняка является воплощенной мечтой многих аквариумистов. Окраска у нее очень похожа на красного неона, только рыба больше раза в три, резвая и держит плотную стаю. Еле-еле узнал ее фотографию в книжке — это *Pterocaesio tile*. Вообще, как я понял, все организмы выглядят живьем в океане не совсем так, как на фото. Так, я не ожидал, например, что мантия тридактны может быть такой ярко-фиолетовой, да еще и со звездами.

Во время небольшой вылазки в столицу государства — 70-ти тысячный городок Мали мне удалось найти зоомагазин. Он поразил своей беднотой — ассортимент ограничивался золотой рыбкой, минором, филоменой и меченосцем. Оборудование — на уровне российской деревни — компрессоры, сачки и все. Причем все такое убогое, что даже камера не поднялась снимать. Два скупающих продавца знали английский еще хуже меня, что для местных совсем нетипично. Морской рыбы не было совсем — какой чудак ее там держать будет в аквариуме?

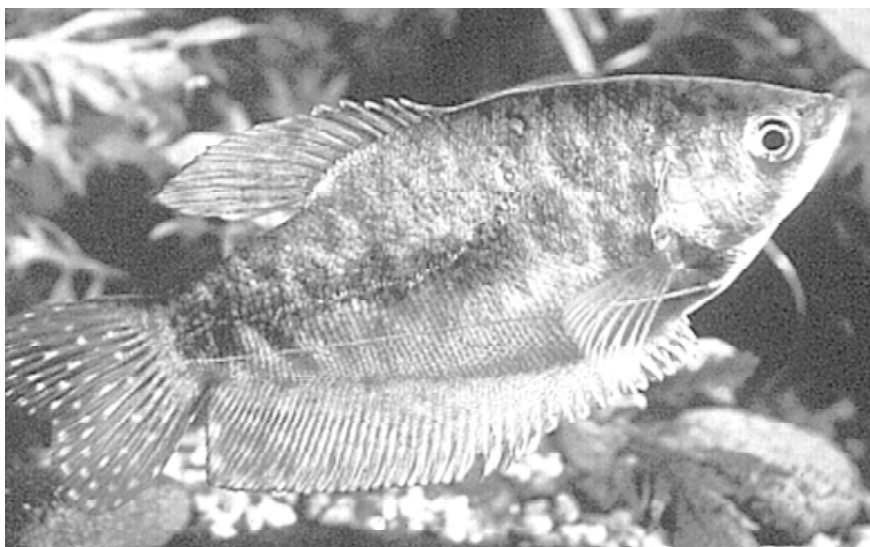
Напоследок хотелось бы дать один-единственный важный, на мой взгляд, совет. Бойтесь мальдивского солнца! Жары там нет, в



тень не тянет, все время проводишь в воде, поэтому обгореть, даже под защитным кремом, можно дико. Через неделю пребывания под кремом с защитой сначала 35, а потом 20, я решил немного позагорать в полдень без защиты. Ровно за 10 минут — засекал по часам, я получил на груди ожог, как от раскаленного утюга! Рядом с нами жили супруги-французы. Мужчины были как минимум

на половину негр. Я первый раз в жизни видел негра, собирающего с себя лоскуты сгоревшей кожи. В остальном Мальдивские острова — просто райское место, там через неделю даже пятки становятся шелковистыми. Одним словом, всем, кто может себе это позволить, настоятельно рекомендую посетить Мальдивы — не пожалеете!

Началось все с приобретения уже взрослой пары мраморных гурами. После адаптации и посадки рыбок в аквариум не прошло и двух недель, как самец начал временами темнеть, причем пики перемены окраски приходились на подмену воды. После очередной подмены 30% воды утром следующего дня я обнаружил гнездо. Это сооружение из пузырьков воздуха и листьев индийского папоротника возвышалось из воды почти на сантиметр и почти настолько же уходило под воду. Конечно, в аквариуме со стаей прожорливых вишневых барбусов у икры не было никаких шансов, поэтому я быстро пересадил молодую парочку в отсадник на 30 литров. Наполнив его примерно на 10 сантиметров водой из родного аквариума производителей и установив температуру в 28 градусов, я стал ждать. В отсаднике не было грунта и посадочных растений, только тот же индийский папоротник. На следующее утро новое гнездо было готово. Самец, который стал почти черным, перекрывал дорогу самочке, распушал плавники и синхронно вздрагивал. Дальше начинается самое невероятное. Самочка, будто



процесс может повториться несколько раз, но самец уже не интересуется ничем, кроме икры, и резкими движениями отгоняет самку, которая готова пожиться собственной икрой. В этот момент ее следует аккуратно отсадить в общий аквариум. Ближайшие сутки-двое самец будет стоять у гнезда, прочищая икринки и пополняя гнездо новой, све-

вычищенном гнезде больше шансов выжить максимальному количеству икринок. В остальном, лучше не беспокоить самца, и, конечно, ни в коем случае не меняйте воду!

Примерно на второй день из икры вылупятся личинки. Они почти прозрачные с маленькими черными хвостами. Личинки еще не могут самостоятельно плавать и кормиться, поэтому самец собирает их и бросает обратно в гнездо. Личинка, упавшая на дно, в 90% случаев утонет. Сразу стоит оговориться: неопытные самцы могут позволить гнезду разрушиться, тогда все личинки расплывутся по поверхности воды. Тут есть только один путь. Очень аккуратно, насколько это возможно, отсадите самца.

Возьмите трубочку от компрессора и, забирая воду у дна, понизьте уровень воды до 3–4 сантиметров. В любом случае, теперь остается ждать около 2–3 дней. Скоро личинки начнут превращаться в мальков, они начнут хаотично, рывками плавать, но уже в толще воды.

Нерест лабиринтовых

Павел Беляев, г. Москва, клуб Русский аквариум

зачарованная переливами окраски самца и его движениями, приближалась к нему медленно, почти не шевеля плавниками. И вот весь этот танец постепенно подвел пару к гнезду. Самец описал несколько кругов вокруг своей избранницы, встал у нее на пути и очень аккуратно, покачиваясь, начал обхватывать самочку с брюшка и осторожно переворачивать ее. Самочка, которая в моем случае была крупнее самца, замерла и полностью доверилась партнеру, а тот, в свою очередь, перевернул ее вниз спиной и, сильно сжав, начал выдавливать из нее икру. В этот момент главное — не спугнуть рыбу, чтобы самец мог полностью освободить молодую маму от икры. Потом их объятия распадаются, и самец достаточно грубо прогоняет свою партнершу от гнезда, а сам начинает суетливо перебирать икринки и забрасывать их поближе к центру гнезда. Такой

жей пеной. Не стоит беспокоиться, что он берет икру в рот — он чистит ее от грибка и отделяет погибшие икринки. Вы можете помочь самцу ухаживать за икрой, если возьмете тонкую пипетку и очень аккуратно будете удалять побелевшие, мутноватые икринки. В тщательно

* * *

Аквариус-С

* * *

Изготовление и обслуживание

аквариумов, террариумов и флорариумов

www.aquarius-s.ru

e-mail: aquarius-s@aquarius-s.ru

тел. 8-902-154-8665

Выставка-продажа аквариумных рыб Живой аквариум

Саратовская обл.
г. Балаково,
вестибюль Балаковского
драматического театра

тел. (84570) 6-00-00; 6-00-11

В этот момент вам следует удалить самца и понизить уровень воды, если этого не произошло раньше, и подумать о корме. Я использовал круто сваренный яичный желток, перемешанный с перемолотым в порошок сухим кормом Tetra Rubin и Tetra PlesoMin. Получается такая желто-серая масса, которую следует шприцем или пипеткой маленькими порциями, но часто распылять в местах скопления мальков. Также может оказаться полезной инфузория, но будьте осторожны, так как инфузория потребляет много кислорода, а пока у мальков не раз-

вился лабиринтовый аппарат, им самим он нужен. Несъеденный корм будет оседать на дне и стенках аквариума, и его следует удалить все той же трубкой от компрессора. Делайте это осторожно, так как мальки очень маленькие, и вы запросто засосете в трубку и их. Очень медленно доливайте воду, заранее отстоянную и доведенную до той же температуры, что и у мальков. Мальки очень чувствительны к перепадам температуры, и колебания в 3–5 градусов могут их убить. Также полезно добавить в аквариум пару больших улиток, например, ампулярий, чтобы они чистили дно от корма. За ними и убирать легче. Примерно через неделю мальки сильно подрастут, и им можно будет давать хорошо перемолотый сухой корм отдельно от желтка, но «живая пыль» все еще необходима самым маленьким. Уровень воды можно поднять до 5–8 сантиметров. Еще через неделю мальков придется рассортировать на 2–3 группы по размерам, разделив их москитной сеткой или пластиковыми заграждениями, иначе самые крупные могут начать пожирать своих крошечных собратьев. Дальше все пойдет достаточ-

но ровно, и вам следует только почаще кормить свое потомство и подменивать воду. К месяцу жизни вы уже доведете уровень воды до 15–20 см и можете давать кроме сухого корма циклопа и артемию. Накрывайте ваш отсадник, так как мальки много резвятся и часто прыгают из воды. И начните понижать температуру примерно на 1–2 градуса в неделю, доводя ее до 26°. Правда, в более теплой воде (~28 °C) мальки растут быстрее. После полутора месяцев мальки уже окрасятся полностью, и многие из них достигнут 2–3 см в длину. Это уже хорошая, здоровая и вполне пригодная для жизни в общем аквариуме рыба. Удачи!

Автор этого материала — еще совсем начинающий аквариумист, но занятия в клубе не прошли для него даром. Павел Беляев весьма грамотно провел свое первое разведение аквариумных рыб, пусть даже не из самых сложных. Самое главное, что этот аквариумист понял многие нюансы этого процесса и смог вполне квалифицированно поделиться ими с читателями. Чего и вам желаем.



На следующей странице нашей газеты мой друг Александр Кулясов из Екатеринбурга представляет новый вид аквариумного растения. Этот гидрофит не привезен им из какого-нибудь немецкого или голландского зоомагазина и не сорван в джунглях Борнео. Совершенно новое растение Александр обнаружил прямо на московском Птичьем рынке. Сделать это помогли немалые опыт и наблюдательность автора, много лет занимаю-

щегося культивированием аквариумных растений. Кроме них Александр занимается выращиванием различных болотных видов. Как бывший химик он весьма силен в аквариумных удобрениях и делает много экспериментов в этой области. Ну и наконец много внимания он уделяет качественной фотографии своих растений и их цветков.

Вообще, удивляться стоит не самому факту этого пусть небольшого, но открытия, а

тому, что никто не заметил этого раньше. Ну похоже растение на эустералис, пусть будет вторым эустералисом. Тот продавец, у которого апломба побольше, еще и назовет этот второй вид самым настоящим. Ну, а о квалифицированных ботанических исследованиях в этом бизнесе даже и говорить не стоит.

Теперь о самом растении. Пока рано говорить о том, новый ли это вид для науки, либо просто это растение ранее не использовалось аквариумистами. Во всяком случае в многочисленно доступной литературе ничего похожего обнаружено не было. Жаль только, что при описании растения автор не проводил препарирования и описание цветка. Возможно, это помогло бы прояснить вопрос.

Вообще, я считаю, что семейство *Scrophulariaceae* в дальнейшем принесет аквариумистам еще множество сюрпризов. В самом деле: в состав этого огромного семества входят как минимум восемнадцать родов водных растений. При этом в аквариумистике используется всего примерно полтора десятка видов из четырех родов. Вообще, интродукция новых видов в аквариумную культуру дело весьма интересное и нужное. Тут возможны два пути: импорт из зарубежья и адаптация к аквариумным условиям наших аборигенных растений. Семейство Норичниковые в этом плане одно из самых перспективных.

Слава Юдаков

Слава Юдаков

Это растение я приобрел на московском Птичьем рынке летом 1999 г. под названием *Eusteralis stellata*. На мой вопрос: "Как же так, эустералис у меня уже есть, а это растение от него явно отличается?" продавец уверял меня, что настоящий *E. stellata* именно у него, а тот который уже есть в коллекциях сейчас, это какой-то другой вид. Уговаривать меня долго не пришлось, так как новое растение выглядело великолепно. Привезя растение домой и рассмотрев внимательнее, я еще более утвердился в обоснованности моего сомнения. Но не найдя описания растения ни в литературе, ни в интернете, я успокоился и на вопросы знакомых аквариумистов отвечал, что это новый вид, а может быть и сорт эустералиса.

Растение было посажено рядом со своим "двойником". При температуре воды 25°C, pH 6,5 и освещении 0.8 Вт/л (комбинация Flora GLO и TLD 827 от Philips), оба растения развивались очень хорошо. Прирост стебля нового растения (до 5 см в неделю) в три раза превышал прирост "настоящего" эустералиса. Это хоть и не очень хорошо в декоративном аквариуме (часто приходится подрезать), но не смертельно, и растение, благодаря своему внешнему виду, заняло достойное место в домашнем водоеме.

Так бы я и далее считал что у меня два вида эустералиса, если бы не случайность. Летом 2001 г., аквариум более чем на месяц, был оставлен под присмотром автоматики. Каково же было мое удивление, когда, вернувшись домой, я обнаружил под крышкой цветущую лужайку. Среди прочного ковра из *Micranthemum umbrosum*, *Hottonia palustris* и *Ludwigia arcuata* выделялись несколько цветущих растений. Одно соцветие было сразу опознано, его фотографии часто встречаются в литературе по аквариумис-



тике. Это цветущая *Limnophila acuatica*, более известная широкой публике как гигантская амбулия. Узнать второе тоже не составило труда. Несколько колосовидных соцветий около 3 см длиной, густо покрытых сидячими розоватыми цветками около 2 мм в диаметре, как и следовало ожидать, принадлежали *Eusteralis stellata*. А третье? Третьим, оказалось растение, описанное в начале статьи. Для того, чтобы понять, что это растение принадлежит к тому же семейству, что бакопа и лимнофила т.е.

Scrophulariaceae (Норичниковые), и не имеет никакого отношения к эустералису сем. *Lamiaceae* (Губоцветные), не надо было быть ботаником.

Без сомнения это растение — один из новых представителей семейства Норичниковые, еще не получивший широкого рас-

**Клуб
Русский аквариум**

г. Москва

**выставка рыб и растений
консультации и занятия
экскурсии для детей**

тел. (095) 956-39-34



пространения в нашей стране, но достойный внимания широкого круга аквариумистов.

Описание растения. Болотное растение с прямостоячими или лежащими побегами, до 60 см длиной. Стебель округлый голый, диаметром до 6 мм. Междоузлия у водной формы 8-15 мм,

НОВОЕ РАСТЕНИЕ

**Александр Кулясов, Екатеринбург,
Клуб Русский аквариум**

у подводной — 3-6 см. Листовые пластинки узколанцетные с отчетливо пильчатым краем, до 8 см длиной и до 7 мм шириной, обычно по 8-9 штук в мутовке у водной формы, и до 6 см длиной и около 6 мм шириной по 3 (реже 4) штуки в мутовке у сухой. Надводный лист сверху красно-бурый, снизу темно-лиловый; подводный — сверху зеленый, снизу от розового до лилового.



1. Соцветия *Eusteralis stellata*. 2. Новое растение из семейства Норичниковые в аквариуме автора. 3. Цветок нового растения