



www.aquael.ru



АКВАРИУМЫ **Plus** СО ЗНАКОМ

каталог продукции



www.AQUAEL.ru

Аквариумный завод AQUA Plus



15 лет «Аква Плюс» с успехом представляет продукцию польского партнера «AQUAEL» на российском рынке. Мы также стали официальным дистрибьютером фирмы «TETRA» и представителем польских заводов «INTERZOO» в России.

10 лет назад мы стали производить аквариумы, выпускаемые сейчас под маркой «Аквариумы со знаком Плюс». За эти годы мы разработали и внедрили в производство собственные технологии, приобрели современные станки, спроектировали и изготовили уникальное оборудование. Мы построили первый в России Аквариумный завод «Аква Плюс».



Покупка аквариума относится к приобретениям, которые запоминаются надолго. Поэтому важно, чтобы новый аквариум был красивым, надежным и долговечным. Так же важно, чтобы он был удобен для наблюдения и ухода за его обитателями. Радость и удовольствие для любителей аквариумистики – такую задачу решает производственное подразделение компании «Аква Плюс».



Сегодня Аквариумный завод «Аква Плюс» – это аквариумный, мебельный, светильный цеха с участками вакуумно-формовочной продукции и моллирования (изготовление изогнутых форм стекла), общей площадью более 2000 квадратных метров, современные технологии, собственные патенты, уникальные станки, многолетний опыт мастеров, более 20 000 аквариумов в год со знаком Плюс, литражом до 3500 литров – ЭТО ВСЕ ДЛЯ ВАС!

Добро пожаловать в мир продукции аквариумного завода «Аква Плюс»

Плюсы продукции "АКВА ПЛЮС"

Технология "двойной шов"



- + Надежность
- + Высококачественное стекло и специализированный аквариумный герметик
- + Европейские технологические стандарты
- + Гарантия на аквариум 3 года*

Дополнительная герметизация дна

Светильник STD




- + Термостойкий пластик
 - ✓ устойчив к влаге
 - ✓ невосприимчив к образованию пятен
 - ✓ устойчив к механическим повреждениям
- + Электронный пускорегулирующий аппарат (ЭПРА)
 - ✓ обеспечивает надежный запуск и бесперебойное питание ламп
 - ✓ увеличивает срок службы ламп
 - ✓ экономит электроэнергию

+ Вклееный светильник с верхними панелями из трехкомпонентного алюминия (LUX)

+ Перемещаемый алюминиевый короб (LUX)

+ Удобный в обслуживании

+ ЭПРА, разработанный по заказу  (LUX)

+ Светильники укомплектованы люминисцентными лампами.

+ Светильники сертифицированы

+ Гарантия на светильник 1 год

Светильник LUX



* Гарантия 3 года на клеевые швы

www.aquael.ru



Серия STD

Серия Стандарт - это небольшие аквариумы для начинающих аквариумистов по привлекательной цене.



Аквариум STD П60

Размер аквариума 500х300х460*мм

Объем 60л

Освещение 1 x 14 Вт

Размер подставки 510х310х710мм



Аквариум STD Ф70

Размер аквариума 600х300х460*мм

Объем 70л

Освещение 1 x 15 Вт

Размер подставки 610х310х710мм



Аквариум STD Ф50

Размер аквариума 500х300х410*мм

Объем 50л

Освещение 1 x 14 Вт

Размер подставки 510х310х710мм



Аквариум STD П60

Размер аквариума 500x300x460*мм
 Объем 60л
 Освещение 1 x 14 Вт
 Размер подставки 510x310x710мм



Аквариум STD П100

Размер аквариума 700x300x560*мм
 Объем 100л
 Освещение 2 x 18 Вт
 Размер подставки 710x310x710мм



Аквариум STD П72

Размер аквариума 600x300x460*мм
 Объем 72л
 Освещение 1 x 15 Вт
 Размер подставки 610x310x710мм

Вариант исполнения подставки



*Высота аквариума указана со светильником
www.aquael.ru



Серия LUX



Серия ЛЮКС - это аквариумы, предназначенные как для любителей, так и для профессионалов. Они, несомненно, станут украшением Вашего интерьера и, Ваши рыбки получат наилучшие условия обитания.

Эта серия разрабатывалась на основании лучшего, что было придумано в конструировании аквариумов и светильников. Конструкция клеенной крышки с перемещаемым световым коробом предоставляет максимальный комфорт и практичность при использовании и обслуживании аквариума.

Аквариум LUX П120

Размер аквариума 800x350x490*мм
Объем 120л
Освещение 2 x 18 Вт
Размер подставки 810x360x710мм



Аквариум LUX П200

Размер аквариума 1000x400x560*мм
Объем 200л
Освещение 2 x 30 Вт
Размер подставки 1010x410x710мм



Аквариум LUX П120

Размер аквариума 800x350x490*мм
Объем 120л
Освещение 2 x 18 Вт
Размер подставки 810x360x710мм



Аквариум LUX Φ115
 Размер аквариума 800x350x490*мм
 Объем 115л
 Освещение 2 x 18 Вт
 Размер подставки 810x360x710мм



Аквариум LUX Φ245
 Размер аквариума 1200x400x610*мм
 Объем 245л
 Освещение 2 x 38 Вт
 Размер подставки 1210x410x710мм



Аквариум LUX Φ170
 Размер аквариума 1000x400x560*мм
 Объем 170л
 Освещение 2 x 30 Вт
 Размер подставки 1010x410x710мм



Аквариум LUX П264 (П288)
 Размер аквариума 1200x400x610(660)*мм
 Объем 264л (288л)
 Освещение 2 x 38 Вт
 Размер подставки 1210x410x710мм

Вариант исполнения подставки



*Высота аквариума указана со светильником
www.aquael.ru

Серия PRO



Серия PRO - это аквариумы, предназначенные для истинных аквариумистов. Применение усиленного света и использование ламп T5 позволяет создавать самые сложные аквариумные композиции и содержать самые прихотливые растения.

Аквариум PRO 170

Размер аквариума 835x450x550*мм

Объем 170л

Освещение 4 x 25 Вт (T8)

Размер подставки 845x460x710мм

*Высота аквариума указана со светильником



Достоинства серии PRO

- ✓ **Усиленный свет, с патентованной системой подъема ламп, создающий равномерное освещение дна**
- ✓ **Оптимальные габаритные размеры**
- ✓ **Герметичный перемещаемый алюминиевый короб с ЭПРА**
- ✓ **Отсутствие стяжек**

"Такой аквариум хорош не только для конкурса. Он легко вписывается даже в небольшую комнату, сам по себе смотрится великолепно (это очень красивый по своим пропорциям аквариум) и такая банка не сковывает свободы творчества аквариумиста. Она позволяет создавать самые разные аквариумные миры. При всем этом дно достаточно прилично освещено, а система освещения не сложная и относительно не дорогая, но она позволяет играть с комбинированием спектров 4 ламп! Это очень интересно, поверьте, я уже пробовал это делать раньше."



Владимир Ковалев
автор технического задания.

Преимущества крышки серии PRO



В рабочем положении все четыре лампы расположены горизонтально, обеспечивая полное и равномерное освещение дна. Включение / выключение ламп реализовано попарно.

Преимуществом является возможность подъема крайних ламп с фиксацией в верхнем положении.

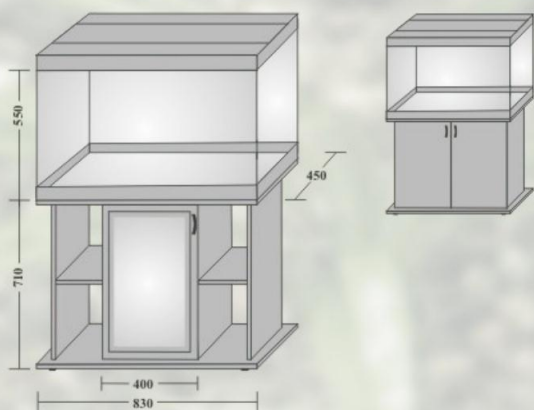


При обслуживании аквариума, изменении дизайна удобно, подняв и зафиксировав две крайние лампы в верхнем положении, сдвинуть электрический короб с лампами к задней стенке, или убрать его совсем, освободив место для работы.

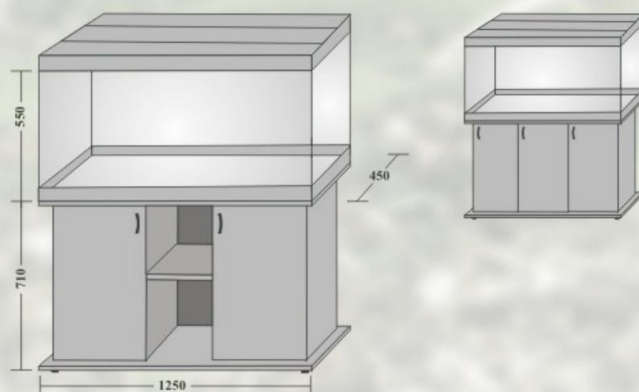
Аквариумы поставляются без отражателей

Серия PRO

Аквариум PRO 170

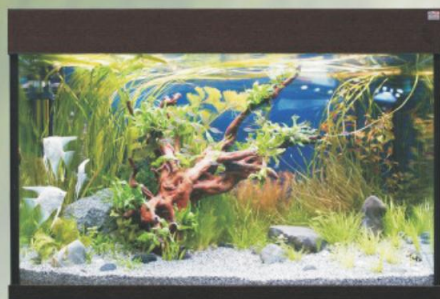


Аквариум PRO 280



PRO 170 - Конкурсный аквариум

Осенью 2009 в рамках выставки Зоосфера 2009 прошел 2-ой конкурс аквариумного дизайна. Наша фирма выступила спонсором этого интересного состязания и предоставила всем участникам, разработанный с учетом многих пожеланий профессиональных аквариумистов, аквариум - PRO 170. Судя по отзывам участников, аквариум понравился. PRO 170 удобен в оформлении и обслуживании. Он предоставляет широкие возможности по созданию подводных картин.

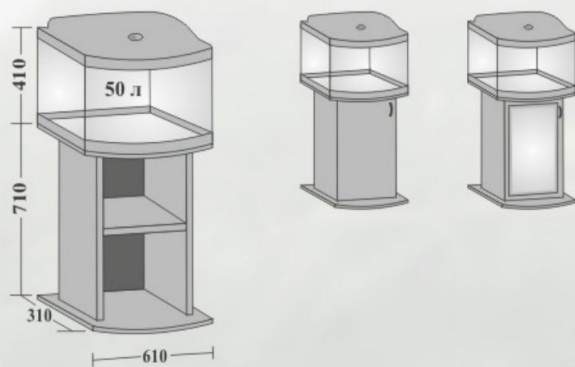


Победителем конкурса «Аквариумный дизайн» стал аквариум с названием «Тайна мангровых пещер».

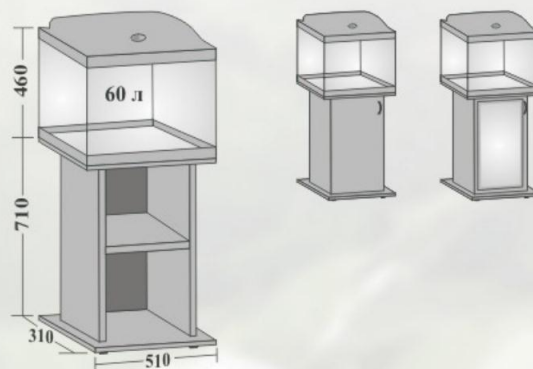


Серия STD

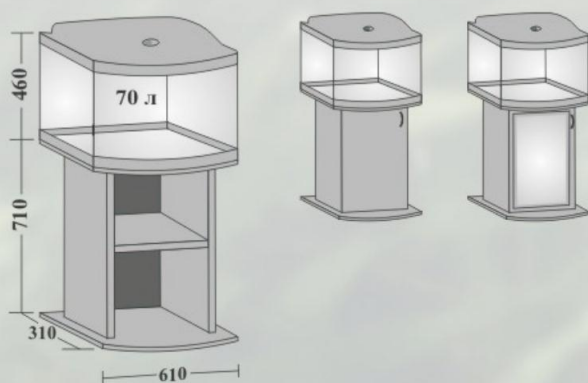
Аквариум STD Ф50



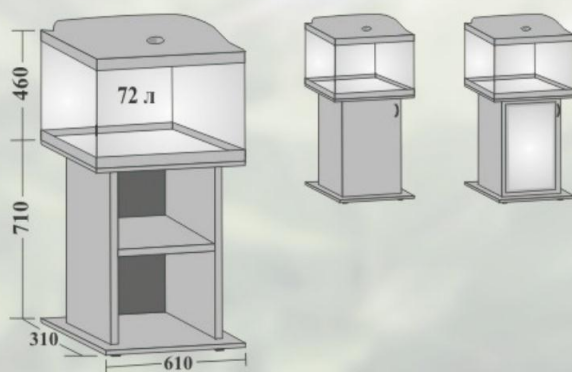
Аквариум STD П60



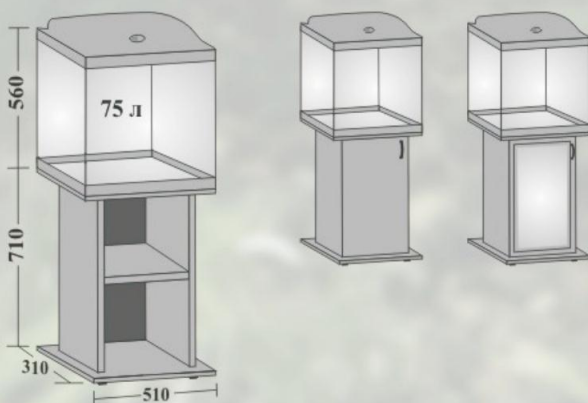
Аквариум STD Ф70



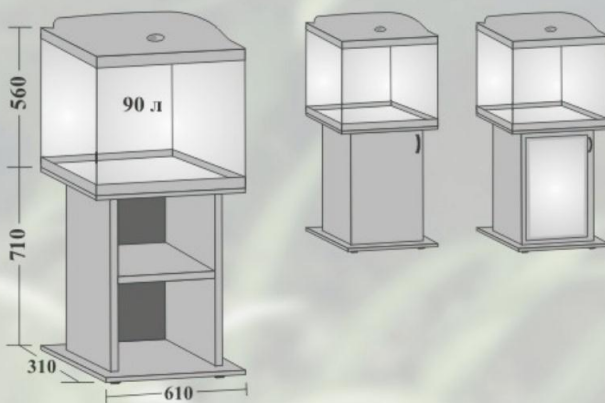
Аквариум STD П72



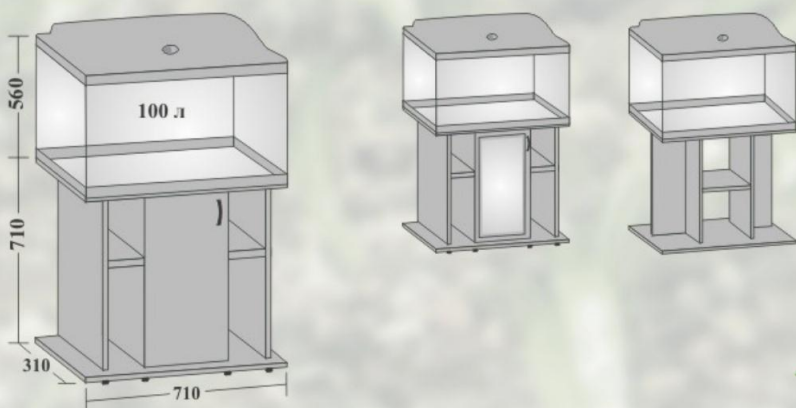
Аквариум STD П75



Аквариум STD П90



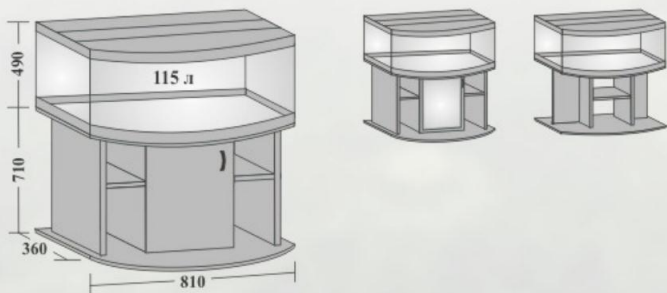
Аквариум STD П100



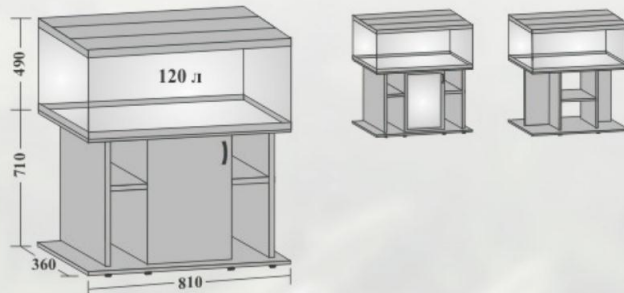
*Высота аквариума указана со светильником
www.aquael.ru

Серия LUX

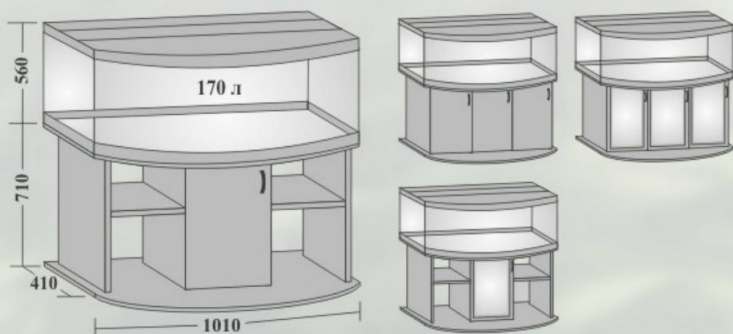
Аквариум LUX Ф115



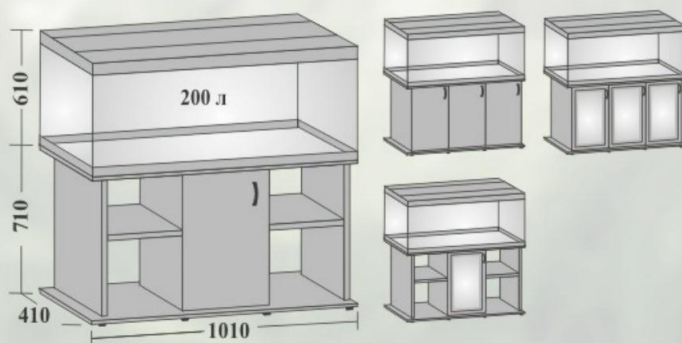
Аквариум LUX П120



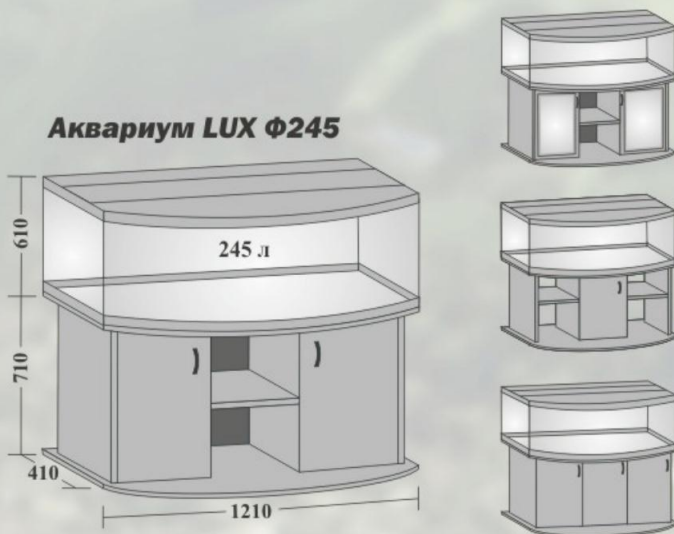
Аквариум LUX Ф170



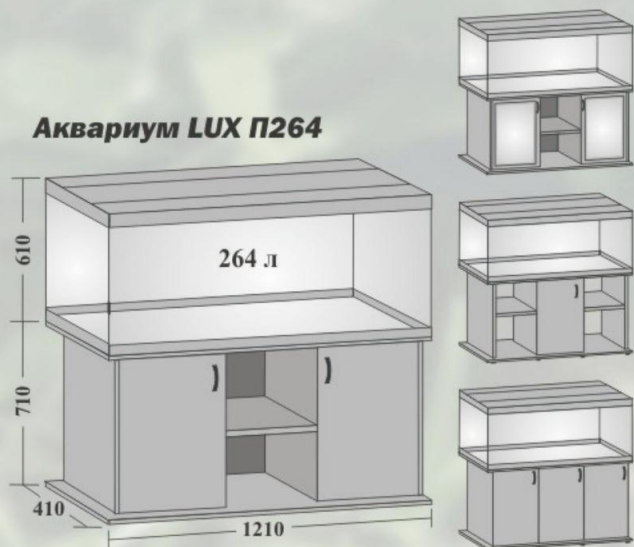
Аквариум LUX П200



Аквариум LUX Ф245



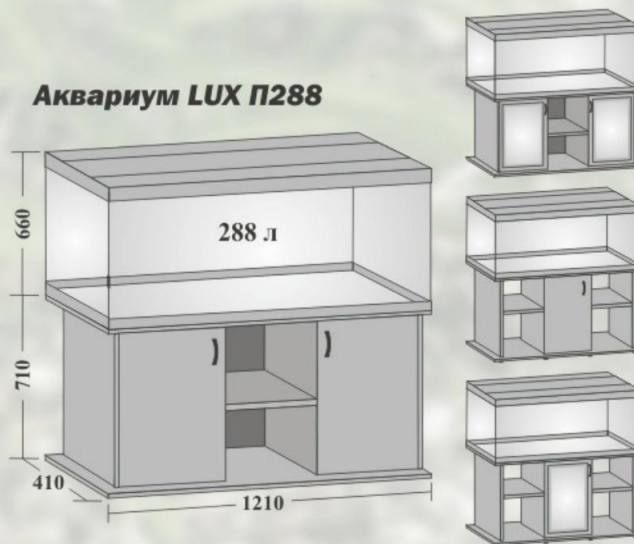
Аквариум LUX П264



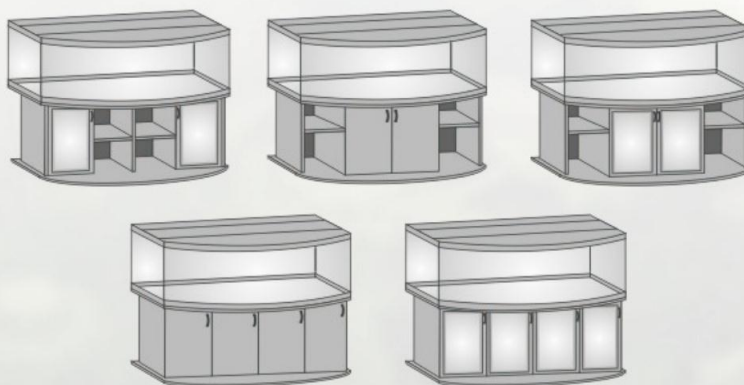
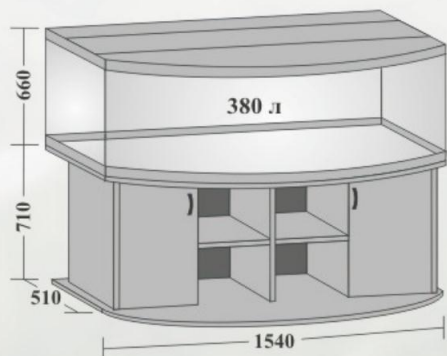
Аквариум LUX Ф320



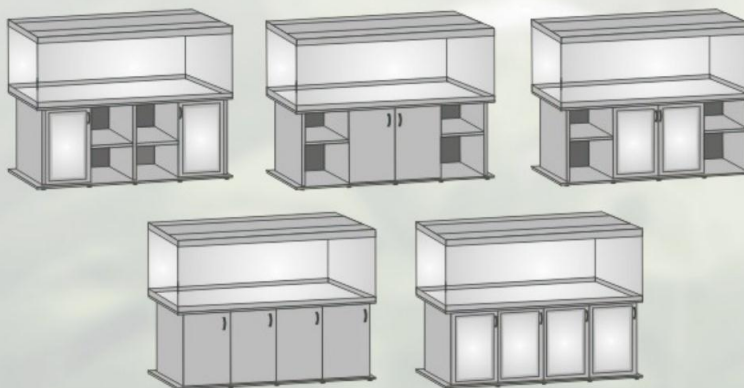
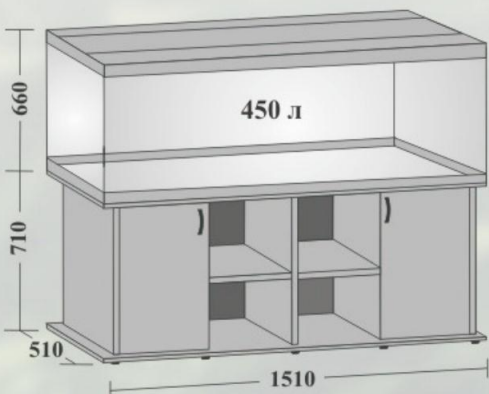
Аквариум LUX П288



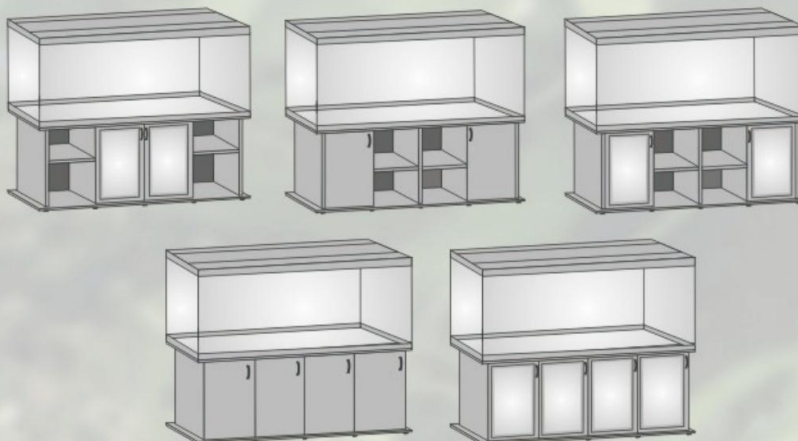
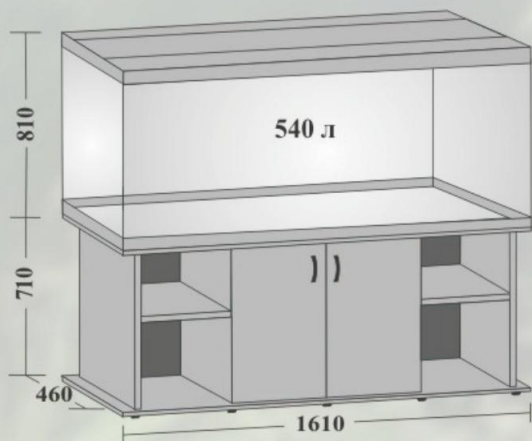
Аквариум LUX Ф380



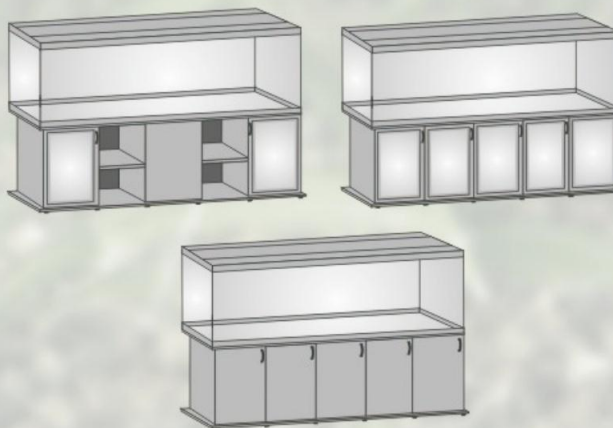
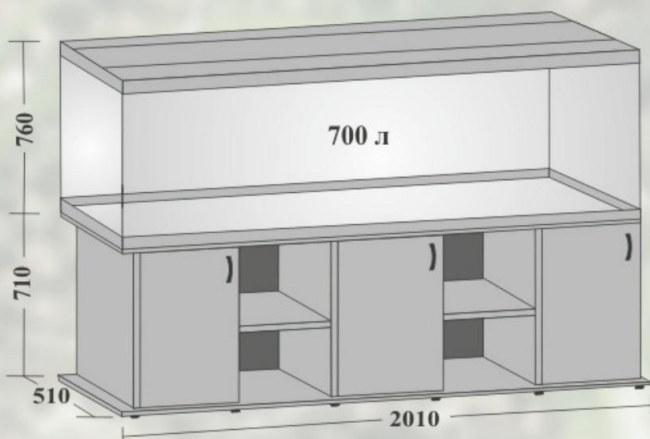
Аквариум LUX П450



Аквариум LUX П540



Аквариум LUX П700



*Высота аквариума указана со светильником
www.aquael.ru



Комплектующие



Ламподержатель ламп Т8 (26мм)

Ламподержатель - предназначен для крепления ламп Т8. Применяется в светильниках STD. Может быть использован для крепления дополнительных ламп в различных светильниках.

Осветительный комплект

Осветительный комплект состоит из ЭПРА и 2-ух герметичных патронов, которые надежно защищают лампу от проникновения влаги. Применяется в светильниках STD. Может быть использован для увеличения освещенности аквариума.



Алюминиевый герметичный короб

Алюминиевый герметичный короб с встроенным ЭПРА и установленными герметичными патронами для ламп. Применяется в светильниках LUX. Может быть использован для увеличения освещенности аквариума.



Вариант исполнения дверки

В подставках используется два вида дверей - ДСП и МДФ со стеклом тонированным декоративной пленкой.



Дополнительные опции

- регулируемые ножки
- замок на дверцу тумбочки

Технические данные

Серия STD					
Модель	Объем (л.)	размеры аквариума (l x d x h*), мм	размеры подставки (l x d x h), мм	Толщина стекла / дна, мм	Освещение / доп. комплектация
Аквариум STD П60	60	500 x 300 x 460	510 x 310 x 710	5 / 5	1 x 14 Вт
Аквариум STD П72	72	600 x 300 x 460	610 x 310 x 710	5 / 5	1 x 15 Вт
Аквариум STD П75	75	500 x 300 x 560	510 x 310 x 710	6 / 6	1 x 14 Вт
Аквариум STD П90	90	600 x 300 x 560	610 x 310 x 710	6 / 6	1 x 15 Вт
Аквариум STD П100	100	700 x 300 x 560	710 x 310 x 710	6 / 6	2 x 18 Вт
Аквариум STD Ф50	50	500 x 300 x 410	510 x 310 x 710	5 / 5	1 x 14 Вт
Аквариум STD Ф70	70	600 x 300 x 460	610 x 310 x 710	5 / 5	1 x 15 Вт
Серия STD+оборудование					
Аквариум STD П60 + оборудование	60	500 x 300 x 460	510 x 310 x 710	5 / 5	1 x 14 Вт + Помпа-фильтр Aqualael Fan-1plus + Нагреватель Aqualael T75
Аквариум STD П72 + оборудование	72	600 x 300 x 460	610 x 310 x 710	5 / 5	1 x 15 Вт + Помпа-фильтр Aqualael Fan-1plus + Нагреватель Aqualael T75
Аквариум STD П100 + оборудование	100	700 x 300 x 560	710 x 310 x 710	6 / 6	2 x 18 Вт + Помпа-фильтр Aqualael Fan-2plus + Нагреватель Aqualael T100
Аквариум STD Ф70 + оборудование	70	600 x 300 x 460	610 x 310 x 710	5/5	1 x 15 Вт + Помпа-фильтр Aqualael Fan-1plus + Нагреватель Aqualael T75
Аквариум STD Ф50 + оборудование	50	500 x 300 x 410	510 x 310 x 710	5/5	1 x 14 Вт + Помпа-фильтр Aqualael Fan-1plus + Нагреватель Aqualael T50
Серия LUX					
Аквариум LUX П120	120	800 x 350 x 490	810 x 360 x 710	6 / 6	2 x 18 Вт
Аквариум LUX П200	200	1000 x 400 x 560	1010 x 410 x 710	6 / 8	2 x 30 Вт
Аквариум LUX П264	264	1200 x 400 x 610	1210 x 410 x 710	8 / 8	2 x 38 Вт
Аквариум LUX П288	288	1200 x 400 x 660	1210 x 410 x 710	10 / 10	2 x 38 Вт
Аквариум LUX П450	450	1500 x 500 x 660	1510 x 510 x 710	10 / 10	4 x 36 Вт
Аквариум LUX П540	540	1600 x 450 x 810	1610 x 460 x 710	12 / 12	4 x 36 Вт
Аквариум LUX П700	700	2000 x 500 x 760	2010 x 510 x 710	12 / 12	8 x 30 Вт
Аквариум LUX Ф115	115	800 x 350 x 490	810 x 360 x 710	6 / 6	2 x 18 Вт
Аквариум LUX Ф170	170	1000 x 400 x 560	1010 x 410 x 710	6 / 8	2 x 30 Вт
Аквариум LUX Ф245	245	1200 x 400 x 610	1210 x 410 x 710	8 / 8	2 x 38 Вт
Аквариум LUX Ф320	320	1235 x 500 x 660	1245 x 510 x 710	10 / 10	2 x 38 Вт
Аквариум LUX Ф380	380	1530 x 500 x 660	1540 x 510 x 710	12 / 12	4 x 36 Вт
Аквариум LUX Ф710	710	1670 x 600 x 810	1680 x 610 x 710	12 / 12	4 x 36 Вт
Серия PRO					
Аквариум PRO 170	170	835 x 450 x 550	845 x 460 x 710	8 / 8	4 x 25 Вт (Т8)
Аквариум PRO 280	280	1250 x 450 x 550	1350 x 460 x 710	12 / 12	4 x 54 Вт (Т5)

*Высота аквариума указана со светильником